



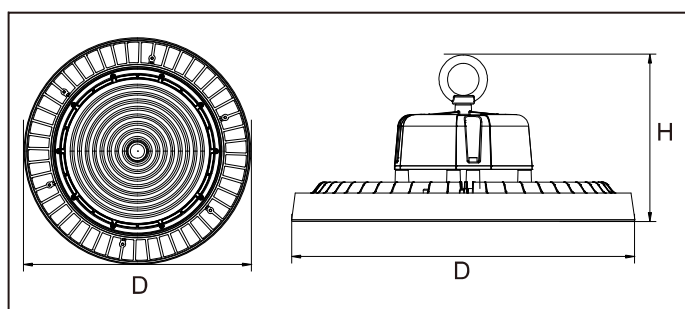
LANFA

UFO



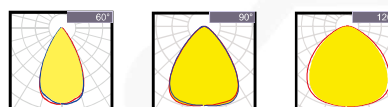
Vlastnosti

Telo: tlakovo liateho hliníka
 Tepelná vodivosť: 96 W/m·K
 Led: Philips
 CRI: Ra>80 (90 na vyžiadanie) SDCM:
 <6
 Učinník: >0.95
 THD: <15
 Driver: Sosen
 Efektivita drivera: >93%
 Ochrana: OTP, OCP, OVP, SCP
 Ochrana pred prepätím: 4KV~6KV
 Krytie: IP65
 Mechanická odolnosť: IK08
 Napájanie: 220-240V, 50/60Hz
 Prevádzková teplota: -40~60 °C
 TM21: L80B10>50,000H
 životnosť: 50,000H

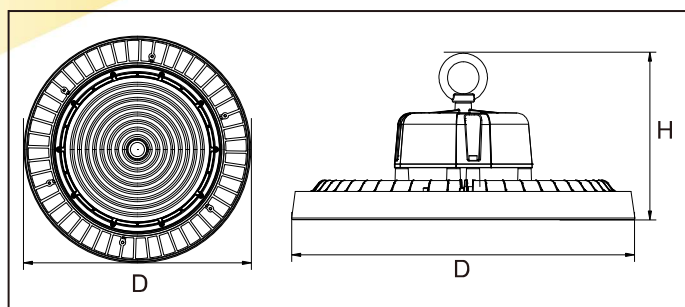


Funkcie

Optika



Model	Výkon	Napájanie	Lumeny	CRI	IP	Rozmery
LANFA-100W-15000-4K-90-MP	100W	220~240V	15000LM	>80 (90)	IP65	D255.0*H162.0MM
LANFA-150W-22500-4K-90-MP	150W	220~240V	22500LM	>80 (90)	IP65	D255.0*H162.0MM
LANFA-200W-30000-4K-90-MP	200W	220~240V	30000LM	>80 (90)	IP65	D300.0*H176.0MM



Model	Krabica (mm)			Ks / Krabica	Netto váha (kg)	Brutto váha (kg)
LANFA-100W-15000-4K-90-MP	310	310	170	1	1.56	2.30
LANFA-150W-22500-4K-90-MP	310	310	170	1	1.56	2.30
LANFA-200W-30000-4K-90-MP	365	365	180	1	1.92	2.90

